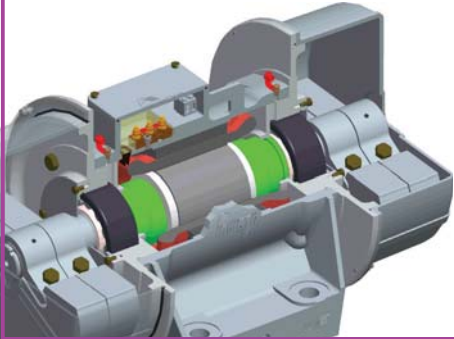




ULBK Series

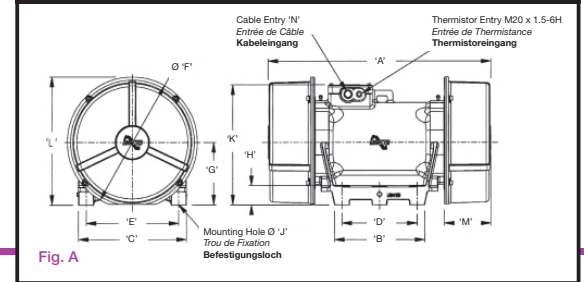
VIBRATORS : VIBRATEURS : VIBRATOREN



The ULBK series of base mounted vibrators is approved by Underwriters Laboratories Inc. to both United States Standards and Canadian Standards for use in both Gas and Dust environments. For ambient temperatures from -25°C to +40°C and voltages up to 600V the ULBK series is approved for; Class 1 Hazardous Locations/Gases, Groups C & D; Class 2 Hazardous Locations/Dusts, Groups: E, F & G. Each phase of the winding has a 135°C switching temperature thermostat embedded into it. It is mandatory that these thermostats be connected into the electrical control circuit of the vibrator to comply with the approval. For ambient temperatures between 40°C and 55°C the ULBH range is available. Please ask for details.

Les vibrateurs à socle de la gamme ULBK sont certifiés par Underwriters Laboratories Inc, ce qui est conforme aux normes applicables à la fois aux Etats-Unis et au Canada, pour une utilisation en atmosphère à la fois Gaz et Poussières. La gamme ULBK est en conformité pour des températures ambiantes comprises entre -25°C et +40°C et des tensions pouvant aller jusqu'à 600 volts ; Lieux Dangereux/Gaz de Classe 1, Groupes C et D; Lieux Dangereux/Poussières de Classe 2, Groupes: E, F et G. Chaque phase de l'enroulement dispose d'un thermostat de commutation de 135°C qui y est encastré. Ces thermostats doivent obligatoirement être raccordés au circuit de commande électrique du vibreur pour que l'appareil soit conforme. Pour des températures ambiantes comprises entre 40°C et 55°C, la gamme ULBH est à votre disposition. Veuillez nous contacter pour de plus amples informations.

Die bodenmontierten Vibratoren der ULBK-Reihe sind von Underwriters Laboratories Inc. nach den gültigen amerikanischen und kanadischen Standards für den Einsatz in Bereichen zertifiziert, wo Gas und Staub vorkommen. Die ULBK-Reihe ist zugelassen, bei Umgebungstemperaturen von -25°C bis +40°C und bei Spannungen bis 600V, für: Klasse 1 Gefahrenbereiche/Gase, Gruppen C & D; Klasse 2 Gefahrenbereiche/Staub, Gruppen: E, F & G. Jede Phase der Wicklung hat einen integrierten elektrisch geschalteten 135°C Thermostat. Um zulassungskonform zu sein müssen diese Thermostaten an den elektrischen Steuerkreis des Vibrators angeschlossen werden. Die ULBH-Reihe eignet sich für den Einsatz in Umgebungstemperaturen zwischen 40°C und 55°C. Bitte erfragen Sie weitere Details.



2 POLE - 2880 / 3456 RPM - 50/60 HERTZ

Description Description Beschreibung		Mechanical Specification Spécifications Mécaniques Mechanische Spezifikation						Electrical Specification Spécifications Électriques Elektrische Daten			
Frame Size Type Gehäusegröße	Temp. Class Classe Klasse	Centrifugal Force Force Centrifuge Fliehkraft 50 Hz. and 60 Hz.		Working Moment Moment de Travail Arbeitsmoment Kg.cm. (x2)		Weight Poids Gewicht (Kg)		Watts Puissance Leistung		Full Load Current Courant de Pleine Charge Volllast	
		Kg.	Newtons	50 Hz.	60 Hz.	50 Hz.	60 Hz.	Input Entrée Auf	Output Sortie Ab	400v	
											50 Hz.
ULBK 21	-5/2	-	500	4905	10.8	7.5	23	22	450	340	0.78
ULBK 26	-8/2	-	800	7848	17.2	12.0	39	38	665	500	1.17
ULBK 26	-10/2	-	1000	9810	21.6	15.0	40	39	665	500	1.17
ULBK 26	-13/2	-	1300	12753	28.0	19.5	41	40	665	500	1.17
ULBK 30	-16/2	-	1600	15696	34.5	24.0	61	60	1410	1100	2.1
ULBK 30	-20/2	-	2000	19620	43.2	30.0	63	62	1410	1100	2.1
ULBK 40	-30/2	-	3000	29430	64.7	44.9	100	99	1875	1500	2.9

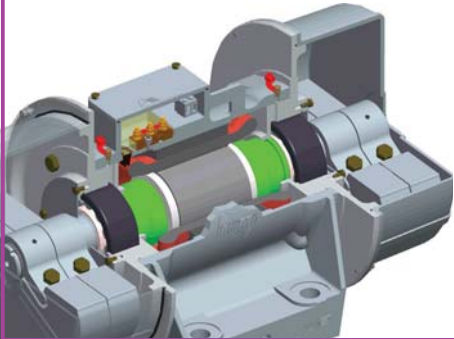
Electrical Specification Spécifications Électriques Elektrische Daten		
Full Load Current Courant de Pleine Charge Volllast	Starting Current Courant de Démarrage Anlaufstrom	
460v	400v	460v
60 Hz.	50 Hz.	60 Hz.
0.69	5.6	4.9
1.05	10.2	8.9
1.05	10.2	8.9
1.05	10.2	8.9
1.8	23	20
1.8	23	20
2.5	35	31

Dimensional Specification (mm) Spécifications Dimensionnelles Abmessungen														
Fig.	A	B	C	D	E	F	G	H	J	K	L	M	N	
A	330	150	171	110	140	185	87	16	4 x 14	186	179	74	1/2"-14 NPTF	
A	363	190	225	150	185	258	120	40	4 x 17	252	249	52	3/4"-14 NPTF	
A	363	190	225	150	185	258	120	40	4 x 17	252	249	52	3/4"-14 NPTF	
A	363	190	225	150	185	258	120	40	4 x 17	252	249	52	3/4"-14 NPTF	
A	459	200	250	160	210	294	140	40	4 x 17	295	287	94	3/4"-14 NPTF	
A	459	200	250	160	210	294	140	40	4 x 17	295	287	94	3/4"-14 NPTF	
A	542	220	320	170	270	358	170	60	4 x 26	326	349	122	3/4"-14 NPTF	



ULBK Series

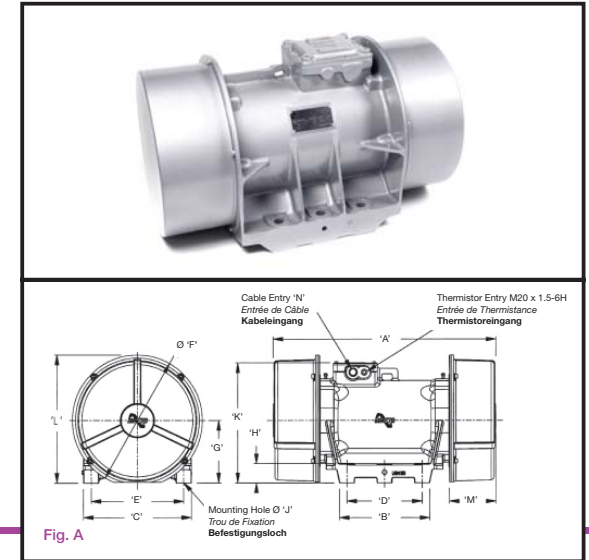
VIBRATORS : VIBRATEURS : VIBRATOREN



The ULBK series of base mounted vibrators is approved by Underwriters Laboratories Inc. to both United States Standards and Canadian Standards for use in both Gas and Dust environments. For ambient temperatures from -25°C to +40°C and voltages up to 600V the ULBK series is approved for; Class 1 Hazardous Locations/ Gases, Groups C & D; Class 2 Hazardous Locations/Dusts, Groups: E, F & G. Each phase of the winding has a 135°C switching temperature thermostat embedded into it. It is mandatory that these thermostats be connected into the electrical control circuit of the vibrator to comply with the approval. For ambient temperatures between 40°C and 55°C the ULBH range is available. Please ask for details.

Les vibrateurs à socle de la gamme ULBK sont certifiés par Underwriters Laboratories Inc., ce qui est conforme aux normes applicables à la fois aux Etats-Unis et au Canada, pour une utilisation en atmosphère à la fois Gaz et Poussières. La gamme ULBK est en conformité pour des températures ambiantes comprises entre -25°C et +40°C et des tensions pouvant aller jusqu'à 600 volts ; Lieux Dangereux/Gaz de Classe 1, Groupes C et D; Lieux Dangereux/Poussières de Classe 2, Groupes: E, F et G. Chaque phase de l'enroulement dispose d'un thermostat de commutation de 135°C qui y est encastré. Ces thermostats doivent obligatoirement être raccordés au circuit de commande électrique du vibreur pour que l'appareil soit conforme. Pour des températures ambiantes comprises entre 40°C et 55°C, la gamme ULBH est à votre disposition. Veuillez nous contacter pour de plus amples informations.

Die bodenmontierten Vibratoren der ULBK-Reihe sind von Underwriters Laboratories Inc. nach den gültigen amerikanischen und kanadischen Standards für den Einsatz in Bereichen zertifiziert, wo Gas und Staub vorkommen. Die ULBK-Reihe ist zugelassen, bei Umgebungstemperaturen von -25°C bis +40°C und bei Spannungen bis 600V, für: Klasse 1 Gefahrenbereiche/Gase, Gruppen C & D; Klasse 2 Gefahrenbereiche/Staub, Gruppen: E, F & G. Jede Phase der Wicklung hat einen integrierten elektrisch geschalteten 135°C Thermostat. Um zulassungskonform zu sein müssen diese Thermostaten an den elektrischen Steuerkreis des Vibrators angeschlossen werden. Die ULBH-Reihe eignet sich für den Einsatz in Umgebungstemperaturen zwischen 40°C und 55°C. Bitte erfragen Sie weitere Details.



4 POLE - 1440 / 1728 RPM - 50/60 HERTZ

Description Description Beschreibung		Mechanical Specification Spécifications Mécaniques Mechanische Spezifikation						Electrical Specification Spécifications Électriques Elektrische Daten			
Frame Size Type Gehäusegröße	Temp. Class Classe Klasse	Centrifugal Force Force Centrifuge Fliehkraft 50 Hz. and 60 Hz.		Working Moment Moment de Travail Arbeitsmoment (x2)		Weight Poids Gewicht (Kg)		Watts Puissance Leistung	Full Load Current Courant de Pleine Charge Volllast	400v	
		Kg	Newtons	50 Hz.	60 Hz.	50 Hz.	60 Hz.				Input Entrée Auf
ULBK 21	-5/4	-	350/500	3433/4905	29.9	29.9	26.5	25.5	450	250	0.97
ULBK 26	-7.5/4	-	750	7357	64.7	44.9	46	45	675	500	1.32
ULBK 26	-11/4	-	1100	10790	94.9	65.9	47	46	675	500	1.32
ULBK 26	-14/4	-	1400	13735	121	84.0	50	48	675	500	1.32
ULBK 30	-18/4	-	1800	17658	155	107	76	73	1335	1150	2.50
ULBK 30	-25/4	-	2500	24525	216	150	79	75	1335	1150	2.50
ULBK 40	-35/4	-	3500	34335	302	209	115	110	2150	1800	3.70
ULBK 45	-45/4	-	4500	44145	388	269	165	159	3050	2685	5.30
ULBK 50	-55/4	-	5500	53955	474	329	190	183	3740	3350	6.40
ULBK 50	-75/4	-	7500	73575	647	449	230	221	5280	4800	8.60
ULBK 60	-95/4	-	9500	93195	820	569	340	330	8410	7750	12.90

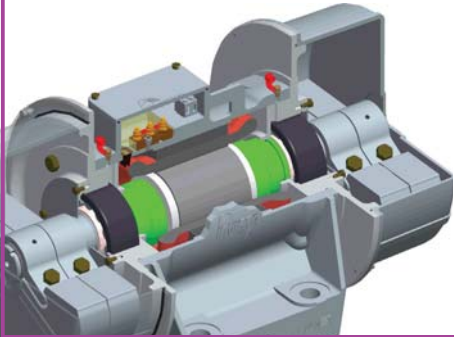
Electrical Specification Spécifications Électriques Elektrische Daten		
Full Load Current Courant de Pleine Charge Volllast	Starting Current Courant de Démarrage Anlaufstrom	
	400v	460v
460v	50 Hz.	60 Hz.
0.88	3.6	3.1
1.22	8.7	7.6
1.22	8.7	7.6
1.22	8.7	7.6
2.2	24.0	21
2.2	24.0	21
3.3	32.0	28
4.8	57.0	50
5.7	74.0	64
7.6	88.0	77
11.3	190	165

Dimensional Specification (mm) Spécifications Dimensionnelles Abmessungen													
Fig.	A	B	C	D	E	F	G	H	J	K	L	M	N
A	330	150	171	110	140	185	87	16	4 x 14	186	179	74	1/2"-14 NPTF
A	413	190	225	150	185	258	120	40	4 x 17	252	249	82	3/4"-14 NPTF
A	413	190	225	150	185	258	120	40	4 x 17	252	249	82	3/4"-14 NPTF
A	413	190	225	150	185	258	120	40	4 x 17	252	249	82	3/4"-14 NPTF
A	459	200	250	160	210	294	140	40	4 x 17	295	287	94	3/4"-14 NPTF
A	459	200	250	160	210	294	140	40	4 x 17	295	287	94	3/4"-14 NPTF
A	542	220	320	170	270	358	170	60	4 x 26	326	349	122	3/4"-14 NPTF
A	670	298	357	248	305	378	175	60	4 x 26	355	364	152	3/4"-14 NPTF
A	714	298	357	248	305	430	203	60	6 x 26	402	418	152	3/4"-14 NPTF
A	714	298	357	248	305	430	203	60	6 x 26	402	418	152	3/4"-14 NPTF
A	820	295	454	235	394	490	233	70	6 x 26	453	478	191	3/4"-14 NPTF



ULBK Series

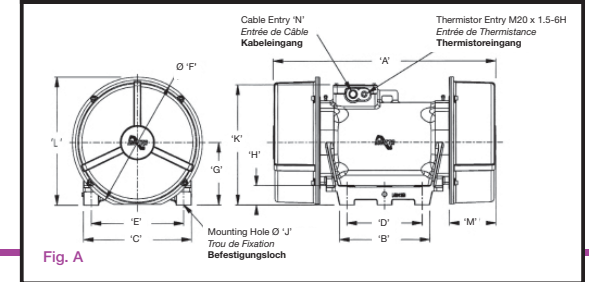
VIBRATORS : VIBRATEURS : VIBRATOREN



The ULBK series of base mounted vibrators is approved by Underwriters Laboratories Inc. to both United States Standards and Canadian Standards for use in both Gas and Dust environments. For ambient temperatures from -25°C to +40°C and voltages up to 600V the ULBK series is approved for; Class 1 Hazardous Locations/Gases, Groups C & D; Class 2 Hazardous Locations/Dusts, Groups: E, F & G. Each phase of the winding has a 135°C switching temperature thermostat embedded into it. It is mandatory that these thermostats be connected into the electrical control circuit of the vibrator to comply with the approval. For ambient temperatures between 40°C and 55°C the ULBH range is available. Please ask for details.

Les vibrateurs à socle de la gamme ULBK sont certifiés par Underwriters Laboratories Inc, ce qui est conforme aux normes applicables à la fois aux Etats-Unis et au Canada, pour une utilisation en atmosphère à la fois Gaz et Poussières. La gamme ULBK est en conformité pour des températures ambiantes comprises entre -25°C et +40°C et des tensions pouvant aller jusqu'à 600 volts ; Lieux Dangereux/Gaz de Classe 1, Groupes C et D; Lieux Dangereux/Poussières de Classe 2, Groupes: E, F et G. Chaque phase de l'enroulement dispose d'un thermostat de commutation de 135°C qui y est encastré. Ces thermostats doivent obligatoirement être raccordés au circuit de commande électrique du vibreur pour que l'appareil soit conforme. Pour des températures ambiantes comprises entre 40°C et 55°C, la gamme ULBH est à votre disposition. Veuillez nous contacter pour de plus amples informations.

Die bodenmontierten Vibratoren der ULBK-Reihe sind von Underwriters Laboratories Inc. nach den gültigen amerikanischen und kanadischen Standards für den Einsatz in Bereichen zertifiziert, wo Gas und Staub vorkommen. Die ULBK-Reihe ist zugelassen, bei Umgebungstemperaturen von -25°C bis +40°C und bei Spannungen bis 600V, für: Klasse 1 Gefahrenbereiche/Gase, Gruppen C & D; Klasse 2 Gefahrenbereiche/Staub, Gruppen: E, F & G. Jede Phase der Wicklung hat einen integrierten elektrisch geschalteten 135°C Thermostat. Um zulassungskonform zu sein müssen diese Thermostaten an den elektrischen Steuerkreis des Vibrators angeschlossen werden. Die ULBH-Reihe eignet sich für den Einsatz in Umgebungstemperaturen zwischen 40°C und 55°C. Bitte erfragen Sie weitere Details.



6 POLE - 960 / 1152 RPM - 50/60 HERTZ

Description Description Beschreibung		Mechanical Specification Spécifications Mécaniques Mechanische Spezifikation						Electrical Specification Spécifications Électriques Elektrische Daten			
Frame Size Type Gehäusegröße	Temp. Class Classe Klasse	Centrifugal Force Force Centrifuge Fliehkraft 50 Hz. and 60 Hz.		Working Moment Moment de Travail Arbeitsmoment Kg.cm. (x2)		Weight Poids Gewicht (Kg)		Watts Puissance Leistung	Full Load Current Courant de Pleine Charge Volllast	400v	
		Kg	Newtons	50 Hz.	60 Hz.	50 Hz.	60 Hz.				
ULBK 26	-4/6	-	400	3924	77.6	53.8	46	43	747	510	1.61
ULBK 26	-8/6	-	800	7848	155	107	51	48	747	510	1.61
ULBK 26	-11/6	-	1100	10790	213	148	59	56	747	510	1.61
ULBK 30	-14/6	-	1400	13734	271	188	90	85	1165	900	3.0
ULBK 30	-18/6	-	1800	17658	349	242	95	90	1165	900	3.0
ULBK 40	-27/6	-	2700	26487	524	364	130	122	2290	1800	5.0
ULBK 45	-42/6	-	4200	41200	815	566	195	182	2690	2310	6.3
ULBK 50	-60/6	-	6000	58860	1164	808	250	231	4530	4000	8.8
ULBK 50	-75/6	-	7500	73575	1455	1010	275	256	4530	4000	8.8
ULBK 60	-105/6	-	10500	103000	2037	1414	405	382	6630	6200	11.2
ULBK 75	-150/6	-	15000	147150	2910	2020	490	460	10820	10000	18.0

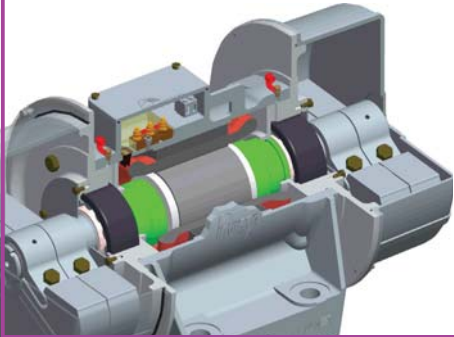
Electrical Specification Spécifications Électriques Elektrische Daten		
Full Load Current Courant de Pleine Charge Volllast	Starting Current Courant de Démarrage Anlaufstrom	
460v	400v	460v
60 Hz.	50 Hz.	60 Hz.
1.46	7.0	6.1
1.46	7.0	6.1
1.46	7.0	6.1
2.7	15.0	13.0
2.7	15.0	13.0
4.6	25.0	22.0
5.8	44.0	38.0
7.9	61.0	53.0
7.9	61.0	53.0
10.0	108	94
16.0	230	200

Dimensional Specification (mm) Spécifications Dimensionnelles Abmessungen														
Fig.	A	B	C	D	E	F	G	H	J	K	L	M	N	
A	413	190	225	150	185	258	120	40	4 x 17	252	249	82	3/4"-14 NPTF	
A	493	190	225	150	185	258	120	40	4 x 17	252	249	122	3/4"-14 NPTF	
A	493	190	225	150	185	258	120	40	4 x 17	252	249	122	3/4"-14 NPTF	
A	539	200	250	160	210	294	140	40	4 x 17	295	287	134	3/4"-14 NPTF	
A	539	200	250	160	210	294	140	40	4 x 17	295	287	134	3/4"-14 NPTF	
A	542	220	320	170	270	358	170	60	4 x 26	326	349	122	3/4"-14 NPTF	
A	670	298	357	248	305	378	175	60	4 x 26	355	364	152	3/4"-14 NPTF	
A	714	298	357	248	305	430	203	60	6 x 26	402	418	152	3/4"-14 NPTF	
A	810	298	357	248	305	430	203	60	6 x 26	402	418	202	3/4"-14 NPTF	
A	820	295	454	235	394	490	233	70	6 x 26	453	478	191	3/4"-14 NPTF	
A	906	295	454	235	394	490	233	70	6 x 31	453	478	235	3/4"-14 NPTF	



ULBK Series

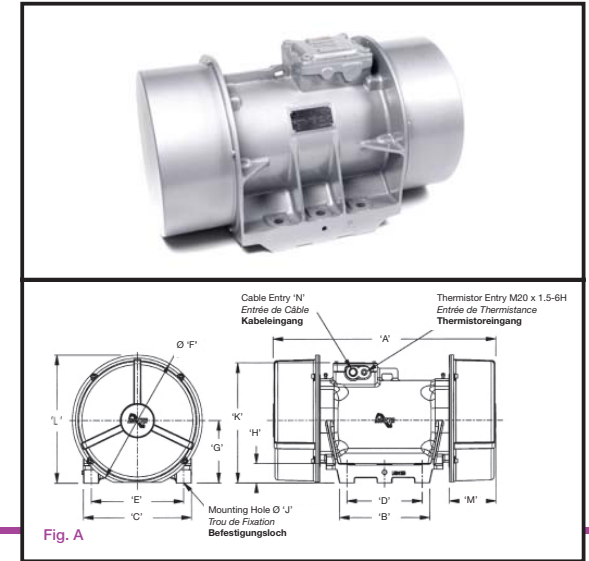
VIBRATORS : VIBRATEURS : VIBRATOREN



The ULBK series of base mounted vibrators is approved by Underwriters Laboratories Inc. to both United States Standards and Canadian Standards for use in both Gas and Dust environments. For ambient temperatures from -25°C to +40°C and voltages up to 600V the ULBK series is approved for; Class 1 Hazardous Locations/ Gases, Groups C & D; Class 2 Hazardous Locations/Dusts, Groups: E, F & G. Each phase of the winding has a 135°C switching temperature thermostat embedded into it. It is mandatory that these thermostats be connected into the electrical control circuit of the vibrator to comply with the approval. For ambient temperatures between 40°C and 55°C the ULBH range is available. Please ask for details.

Les vibrateurs à socle de la gamme ULBK sont certifiés par Underwriters Laboratories Inc, ce qui est conforme aux normes applicables à la fois aux Etats-Unis et au Canada, pour une utilisation en atmosphère à la fois Gaz et Poussières. La gamme ULBK est en conformité pour des températures ambiantes comprises entre -25°C et +40°C et des tensions pouvant aller jusqu'à 600 volts ; Lieux Dangereux/Gaz de Classe 1, Groupes C et D; Lieux Dangereux/Poussières de Classe 2, Groupes: E, F et G. Chaque phase de l'enroulement dispose d'un thermostat de commutation de 135°C qui y est encastré. Ces thermostats doivent obligatoirement être raccordés au circuit de commande électrique du vibreur pour que l'appareil soit conforme. Pour des températures ambiantes comprises entre 40°C et 55°C, la gamme ULBH est à votre disposition. Veuillez nous contacter pour de plus amples informations.

Die bodenmontierten Vibratoren der ULBK-Reihe sind von Underwriters Laboratories Inc. nach den gültigen amerikanischen und kanadischen Standards für den Einsatz in Bereichen zertifiziert, wo Gas und Staub vorkommen. Die ULBK-Reihe ist zugelassen, bei Umgebungstemperaturen von -25°C bis +40°C und bei Spannungen bis 600V, für: Klasse 1 Gefahrenbereiche/Gase, Gruppen C & D; Klasse 2 Gefahrenbereiche/Staub, Gruppen: E, F & G. Jede Phase der Wicklung hat einen integrierten elektrisch geschalteten 135°C Thermostat. Um zulassungskonform zu sein müssen diese Thermostaten an den elektrischen Steuerkreis des Vibrators angeschlossen werden. Die ULBH-Reihe eignet sich für den Einsatz in Umgebungstemperaturen zwischen 40°C und 55°C. Bitte erfragen Sie weitere Details.



8 POLE - 720 / 864 RPM - 50/60 HERTZ

Description Description Beschreibung		Mechanical Specification Spécifications Mécaniques Mechanische Spezifikation						Electrical Specification Spécifications Électriques Elektrische Daten			
Frame Size Type Gehäusegröße	Temp. Class Classe Klasse	Centrifugal Force Force Centrifuge Fliehkraft 50 Hz. and 60 Hz.		Working Moment Moment de Travail Arbeitsmoment Kg.cm. (x2)		Weight Poids Gewicht (Kg)		Watts Puissance Leistung		Full Load Current Courant de Pleine Charge Volllast	
		Kg.	Newtons	50 Hz.	60 Hz.	50 Hz.	60 Hz.	Input Entrée Auf	Output Sortie Ab	400v 50 Hz.	
ULBK 30	-7.5/8	-	750	7357	259	180	90	85	730	500	2.3
ULBK 30	-10/8	-	1000	9810	345	239	95	90	730	500	2.3
ULBK 40	-15/8	●	1500	14715	317	-	130	-	1530	1100	3.6
ULBK 40	-17/8	◇	1700	16677	-	406	-	122	1530	1100	3.0
ULBK 45	-24/8	-	2400	23838	835	581	200	185	2465	2000	6.1
ULBK 45	-35/8	◇	3500	34335	-	838	-	200	2465	2000	6.1
ULBK 50	-35/8	●	3500	34335	1207	-	295	-	3780	3300	8.6
ULBK 50	-45/8	-	4500	44145	1552	1077	317	303	3780	3300	8.6
ULBK 50	-55/8	●	5500	53955	1897	-	343	-	3780	3300	8.6
ULBK 50	-57/8	◇	5700	55917	-	1362	-	327	3780	3300	8.6
ULBK 60	-65/8	●	6500	63765	2242	-	425	-	5645	4900	13.3
ULBK 60	-70/8	◇	7000	68670	-	1673	-	404	5645	4900	13.3
ULBK 60	-90/8	-	9000	88290	3105	2155	475	450	5645	4900	13.3
ULBK 75	-150/8	-	15000	147150	5174	3592	640	580	8940	7750	20.1

● Nur / Seulement 50 Hertz ONLY ◇ Nur / Seulement 60 Hertz ONLY

Electrical Specification Spécifications Électriques Elektrische Daten			Dimensional Specification (mm) Spécifications Dimensionnelles Abmessungen													
Full Load Current Courant de Pleine Charge Volllast	Starting Current Courant de Démarrage Anlaufstrom		Fig.	A	B	C	D	E	F	G	H	J	K	L	M	N
	460v	400v														
60 Hz.	50 Hz.	60 Hz.														
2.2	10	9	A	539	200	250	160	210	294	140	40	4 x 17	295	287	134	3/4"-14 NPTF
2.2	10	9	A	539	200	250	160	210	294	140	40	4 x 17	295	287	134	3/4"-14 NPTF
3.3	13	12	A	542	220	320	170	270	358	170	60	4 x 26	326	349	122	3/4"-14 NPTF
3.3	13	12	A	542	220	320	170	270	358	170	60	4 x 26	326	349	122	3/4"-14 NPTF
6.47	23	24	A	670	298	357	248	305	378	175	60	4 x 26	355	364	152	3/4"-14 NPTF
6.47	23	24	A	670	298	357	248	305	378	175	60	4 x 26	355	364	152	3/4"-14 NPTF
7.8	55	48	A	714	298	357	248	305	430	203	60	6 x 26	402	418	152	3/4"-14 NPTF
7.8	55	48	A	810	298	357	248	305	430	203	60	6 x 26	402	418	202	3/4"-14 NPTF
7.8	55	48	A	810	298	357	248	305	430	203	60	6 x 26	402	418	202	3/4"-14 NPTF
7.8	55	48	A	810	298	357	248	305	430	203	60	6 x 26	402	418	202	3/4"-14 NPTF
12.1	98	85	A	820	295	454	235	394	490	233	70	6 x 26	453	478	191	3/4"-14 NPTF
12.1	98	85	A	820	295	454	235	394	490	233	70	6 x 26	453	478	191	3/4"-14 NPTF
12.1	98	85	A	907	295	454	235	394	490	233	70	6 x 26	453	478	235	3/4"-14 NPTF
18.1	123	107	A	1127	295	454	235	394	490	233	70	6 x 31	453	478	345	3/4"-14 NPTF